

清心中学校
平成28年度入学試験問題
【解答例】

1次A日程
〔12月20日実施〕

算 数

【注 意】

- ① すべての問題用紙に受験番号と名前を記入しなさい。
- ② 答えは指定された所に書きなさい。
考える途中で書いたメモ、図、計算式などは残しておきなさい。
- ③ 必要ならば、円周率は3.14を使いなさい。

算数（その1）

受験番号		名前	
------	--	----	--

1

次の各問いに答えなさい。

(1) 次の計算をしなさい。

① $2016 - 28$

② 2016×28

答 1988

答 56448

③ $28 + 42 \div 7$

④ $\frac{1}{3} + \frac{5}{6} - \frac{1}{4}$

答 34

答 $\frac{11}{12}$

⑤ $5 \times (8.3 - 5.7)$

⑥ $2\frac{4}{5} \div \frac{7}{9} \times 1\frac{2}{3}$

答 13

答 6

(2) 次の3つの数を小さい順に並べなさい。

$\frac{7}{4}$ 1.8 $\frac{16}{9}$

答 $\frac{7}{4}$, $\frac{16}{9}$, 1.8

(3) 750円を姉と妹で8:7に分けました。妹は何円もらえますか。

答 350円

(4) 大小2つの数がありその平均は120で、大きい数と小さい数の差は60です。大きい数、小さい数はそれぞれいくらですか。

答 大きい数 150 , 小さい数 90

(5) 時速48kmの自動車です35分進みました。進んだ道のりは何kmですか。

答 28 km

(6) もち米450gとあずき100gを使って、赤飯を作ります。

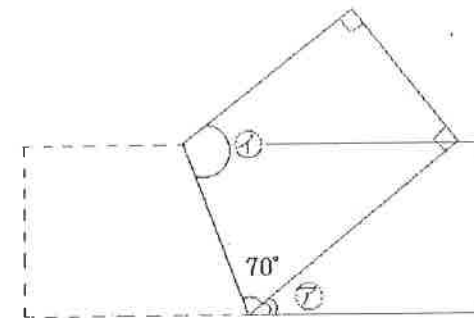
①もち米とあずきの重さの比を、もっとも簡単な整数の比で表しなさい。

答 9 : 2

②あずきが80gあります。もち米とあずきの重さの比を変えないで赤飯を作るとき、もち米は何g必要ですか。

答 360g

(7) 下の図は、長方形の紙を折り曲げたものです。⑦, ⑧の角の大きさを求めなさい。



答 ⑦ 40° ⑧ 110°

算数（その2）

受験番号		名前	
------	--	----	--

2 あるコンテストに参加する予定だった人数のうち、8%にあたる20人が欠席しました。また、参加した人の60%が女子でした。次の各問いに答えなさい。

(1) 参加する予定だった人数を求めなさい。

[求め方]

答 250 人

(2) 参加した女子の人数を求めなさい。

[求め方]

答 138 人

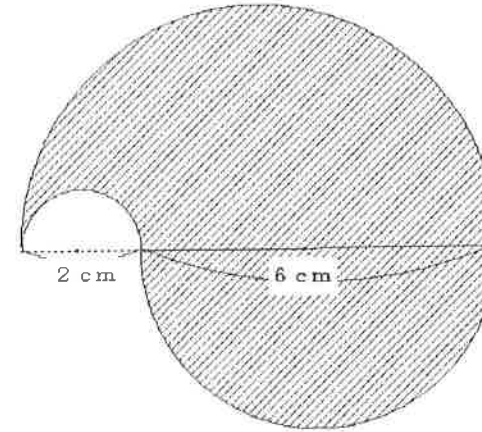
3 妹が家から1500m離れた駅に向かって出発した。その12分後に姉が自転車で追いかけた。妹の速さを分速70m、姉の速さを分速210mとすると、姉は家から何mのところまで妹に追いつきますか。

[求め方]

答 1260 m

4 図の斜線部分の周の長さ^{いびき}と面積を求めなさい。

[求め方]



答 周の長さ 25.12 cm, 面積 37.68 cm²

5 下の表は、あるクラスの30人が受けた算数のテストの結果です。テストの問題は3問あり、得点は、1問目4点、2問目6点、3問目10点です。1問目を正解した人は15人いました。次の各問いに答えなさい。

得点 (点)	0	4	6	10	14	16	20
人数 (人)	4	2	5	6	3	4	6

(1) 1問目と3問目の2問だけ正解した人は何人ですか。

答 3 人

(2) 3問目だけ正解した人は何人ですか。

[求め方]

答 2 人

算数（その3）

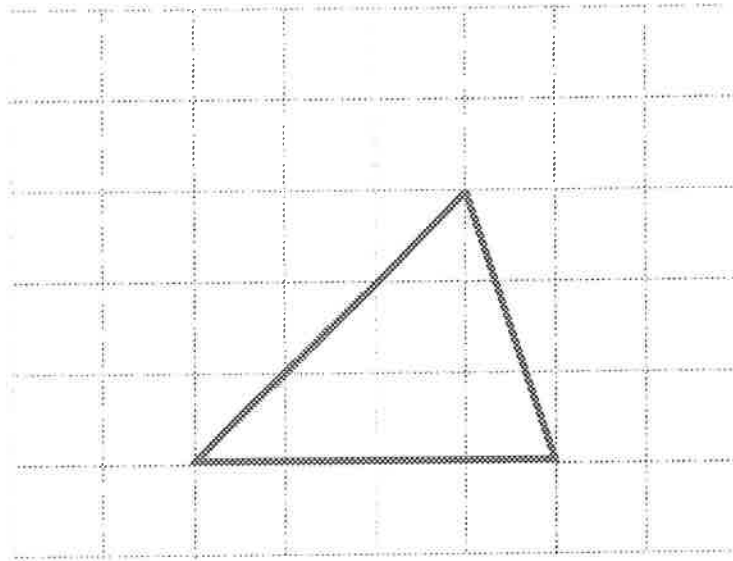
受験番号		名前	
------	--	----	--

6 次の（1）、（2）にあてはまる図形を方眼紙にかきなさい。なお、方眼紙の1目もりは1cmとします。

（1）面積が 6 cm^2 の三角形

答

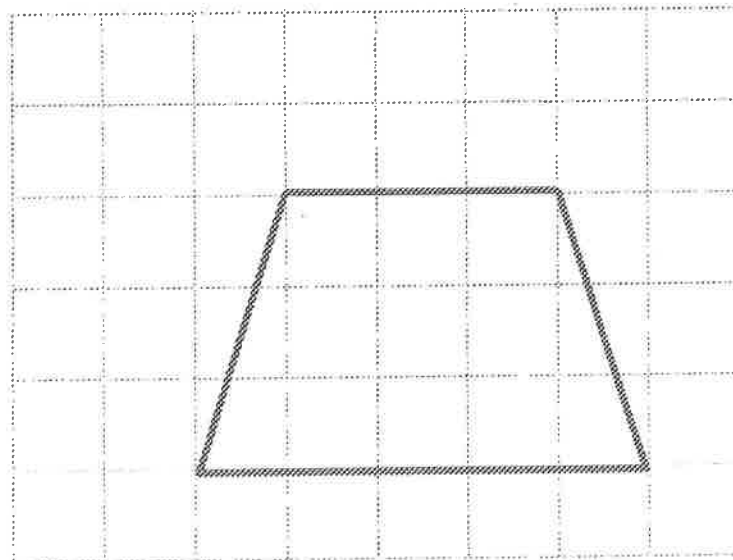
【例】



（2）面積が 12 cm^2 の台形（ただし、上底と下底の長さは異なるものとする）

答

【例】



7

ある商品を100個仕入れ、仕入れ値の3割の利益を見込んで定価をつけ売ったが、50個しか売れなかった。そこで残った50個を定価の20%引きで売ったところ40個売れた。それでも残った10個を定価の半額にして売り切った。全体で仕入れ値の何%の利益がありましたか。

[求め方]

答 13.1 %

理科 解答用紙（その1）

受験番号	名前	解答例
------	----	-----

注意…※印のわく内には何も書かないこと。

1	(1)	① イ	② ウ	③ エ	※
	(2)	① ウ	② ウ	③ エ	
	(3)	① 集める	② 太陽		
		③ 角度			
	(4)	集めた光を人のからだや衣服に当てない。			
	(5)	小さいとき	(6)	大きくなる	
	(7)	光電池			

2	(1)	5.1	km	(2)		※
	(3)	355	m			
	(4)	335.8	m			
	(5)	900	m			

3	(1)	海や湖の底	(2)	化石	※
	(3)	ア			
	(4)	① ア	② エ	③ イ	

4	(1)	さなぎになるもの	カブトムシ, モンシロチョウ	(5)		※	
		さなぎにならないもの	トノサマバッタ, ギンヤンマ				
	(2)	① A 胸	B 腹				
		② においを感じる。					
		③ 色を感じる。ものの形をとらえる。					
(3)	① イ	② ウ	③ エ				
(4)	オスがメスに自分の居場所を知らせるため。						

理科 解答用紙（その2）

受験番号	名前	解答例
------	----	-----

注意…※印のわく内には何も書かないこと。

5	(1)	① ア (キ)	② キ (ア)	③ オ	④ ウ	※
	(2)	ア		(3)	桜島, 口永良部島 (新岳), 三原山, 有珠山	
	(4)	ふん火警かいレベル		おんたけ山, 三宅島 (雄山), 浅間山, 昭和火山など		

6	(1)	ア 20	イ 31	(2)		※
		ウ 30	エ 23			
		オ 19				
	(3)	イ				
	(4)	4時間				
	(5)	光				
(6)	ア					

7	(1)	酸性の水によって鉄がとけてしまうから。		※
	(2)	①	青色リトマス紙に液をつけると赤色に変わる。	
		②	二酸化炭素	
		③	粉末にした石灰石の一部が反応せずに残ったから。	
	④	ウ		

8	(1)	西	(2)	イ	(3)	ア	※
	(4)	ウ		(5)	ウ		
	(6)	月が地球のまわりを約1か月で一周しているから。					
	(7)	B					

9	(1)	①	重さは同じで	(2)		※
		②	大きく			
		③	軽く			

10	①	ア	②	エ	※
----	---	---	---	---	---